

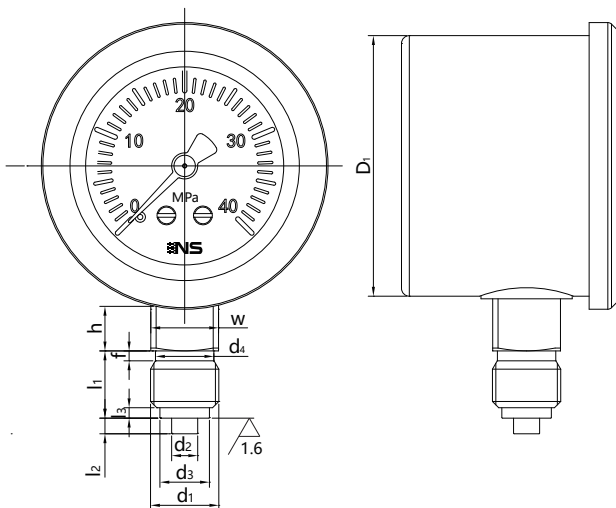
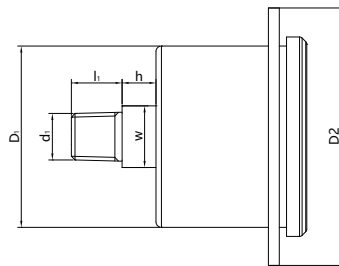
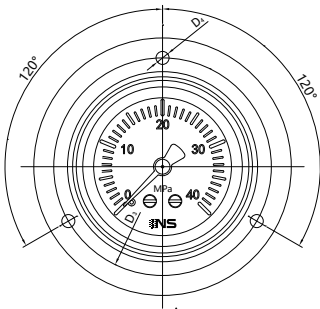
NS-600 系列 耐震压力表

适用于液压、注塑、发泡等行业

- 一般工业应用
- 可做液体、气体管路系统压力测量
- 符合EN 837-1标准
- 出色的负载循环稳定性和抗冲击性
- 不锈钢结构最高量程可达0~1600bar
- 标准尺寸：40、50、63、80、100和160mm
- 量程：高达0 ... 40 MPa
- 表盘直径：ND40、ND50、ND63、ND100、ND160mm



外形尺寸图 Dimensions



螺纹尺寸表

尺寸	l1 min.	w min.	h min.
1/8-27 NPT EXT	10	8	6
1/4-18 NPT EXT	13	10	8
1/2-14 NPT EXT	18	17	8

外壳尺寸表

表规格 尺寸	D1 min.	D2 min.	D3	D4
40	φ 38	φ 61	φ 51	φ 3.6
50	φ 61	φ 71	φ 60	φ 3.6
80	φ 78	φ 86	φ 75	φ 5
100	φ 97	φ 110	φ 95	φ 6

螺纹尺寸表

尺寸	d2	d3	d4 min.	l1 +0.5 0	l2	l3 +0.5 0	f	w	h
G1/8 B	4	8	8	10	2	2	1.6	8	6
G1/4 B	5	9.5	9.5	13	2	2	2	10	8
G3/8 B	5.5	13	13	16	3	3	2	13	8
G1/2 B	6	17.5	17.5	20	3	3	3	17	8

规格 尺寸	D1 min.	D2 max.	D3	D4	液压表量程			
40	φ 38	61	51	3.6	1	0~25mPa	5	0~150mPa
63	φ 61	71	60	3.6	2	0~40mPa	6	0~200mPa
80	φ 78	86	75	5	3	0~80mPa	7	客户定制
100	φ 97	110	95	6	4	0~100mPa		

选型表 Model code:

NS- Brand	
型号	产品名称
600	压力表
代码	机芯材质
B	黄铜
S	不锈钢
- 代码	表圆直径
04	表圆直径40mm ND40
05	表圆直径50mm ND50
06	表圆直径63mm ND63
10	表圆直径100mm ND100
16	表圆直径160mm ND160
代码	安装螺纹
B	轴向
L	径向
-	
见表格1	压力范围
代码	刻度
1	Mpa/psi
2	bar
3	bar/psi
4	Mpa/bar
5	bar/Mpa
6	Mpa
7	psi/bar
8	Kpa
x	kg/cm2/Mpa
999	Other
代码	过程连接
Z	Standard (63mm:G1/4;100mm:G1/2) standard(63mm:G1/4;100mm:G1/2)
M	M10*1
M14	M14*1.5
14N	14N:1/4NPT
14P	1/4PT
14B	1/4BSPT
999	Other
代码	支架
Z	标准 (轴向: 普通边带支架; 径向: 无)
3H	轴向三孔边不带支架
3HU	三孔边带支架
3HB	径向三孔后带边
N	无边无支架
R	无边带环形支架
B	无边带支架
代码	其他
Z	标准(MBB:充甘油FG MBS:充硅油FS)
N	不充液
999	如: 安装方式: 前(后)带边、支架 特殊处理: 禁油处理、氧用、氢用 表盘: 双刻度、OEM定制等

NS- 600 B - 04 B - 10MPa 1 Z Z Z ← 选型举例

