

NS-P-17系列 压力变送器

广泛应用于自动化控制等领域

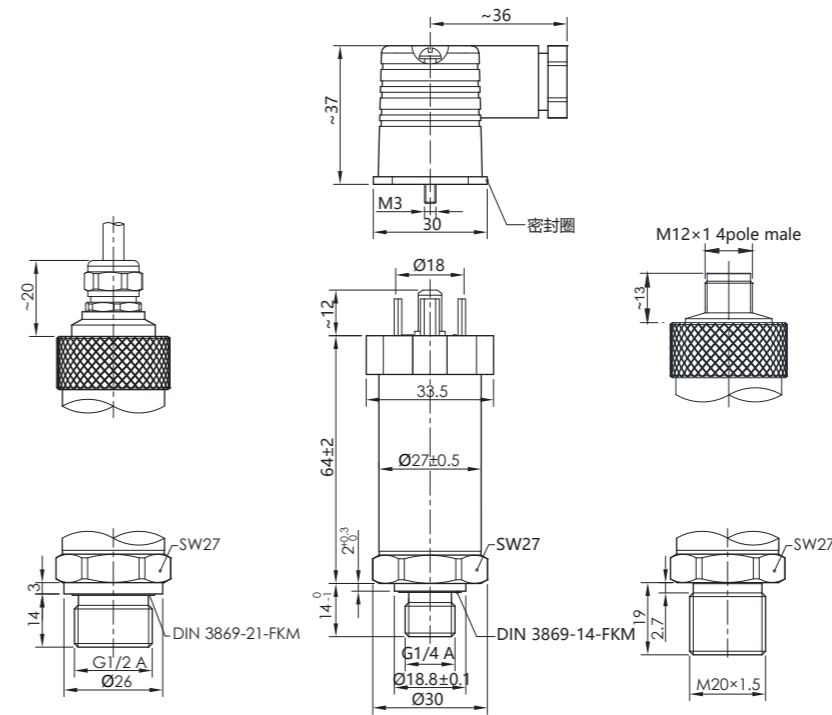
- 通用型
- 4~20mA、0~5/10V 输出可选
- 通过EMC、振动冲击等测试
- 通过CE认证



技术参数 Technique parameter

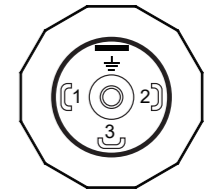
参数	Specifications	技术指标	Technique data
压力范围	Measuring ranges	0~0.8...1.0...1.6...3.0...5.0...10...20... 40...50...60...70MPa	
过载压力	Overload pressures	200%F.S	150%F.S
破坏压力	Burst pressures	500%F.S	300%F.S
工作方式	Operational Mode	表压	
测量介质	Measuring Media	对不锈钢304和 316L不腐蚀的气、液体	
输出信号	Output signal	4~20mA	
		0~5Vdc	
		0~10Vdc	
工作电压	Operating voltage	24VDC(12~32Vdc)	
综合精度	Accuracy	±0.5%F.S (典型)	
长期稳定性	Long-term drift	≤±0.2%F.S/年	
工作温度范围	Operating temperature range	-30~+80°C	
绝缘阻抗	Insulation resistance	≥100MΩ(100Vdc)	
耐振性能	Vibration resistance	IEC 60068-2-6 (5...2000Hz, 20g)	
耐冲击性	Shock resistance	IEC 60068-2-27 (50g, 11ms)	
抗干扰	EMC proof	IEC 61000-6-2/3/4	
外壳材质	Material	不锈钢	
防护等级	IP protection	IP65 (赫斯曼接插件)	
		IP67 (M12×1连接器或直出线)	

外形尺寸图 Dimensions



接线定义 Pin connections:

赫斯曼 公端



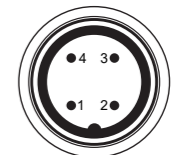
Pin	电流输出	电压输出
1	Signal+	Signal
2	n.c.	0 V
3	+24Vdc	+24Vdc
±	n.c.	n.c.

M12x1 4pole male

选型表 Model code:

NS- 商标	型号	产品名称
	P-17	压力变送器
		-
	代码	输出信号
	2	0~5V
	3	0~10V
	4	4~20mA
	代码	机械连接
	0	G1/2 外螺纹
	4	G1/4 外螺纹
	P	NPT 1/2 外螺纹
	8	NPT 1/4 外螺纹
	A	M20×1.5 外螺纹
	B	M12×1 74° 锥 外螺纹
	T	客户定制
	代码	电气连接
	0	直接出线
	5	赫斯曼接插件
	6	M12×1 4针 公端
		-
	X	量程范围 kPa MPa bar
	代码	LED显示表头
	0	无LED显示
	1	带LED显示
	(000)	其他要求

NS- P-17 - 4 0 5 - 10MPa 0 (导线 2m) ← 选型举例



Pin	电流输出	电压输出
1	+24Vdc	+24Vdc
2	Signal+	Signal
3	n.c.	0 V
4	n.c.	n.c.

直接出线



电缆分配

颜色	电流输出	电压输出
红	+24VDC	+24VDC
黄	Signal+	Signal
绿	n.c.	0 V
银色网	屏蔽线	屏蔽线