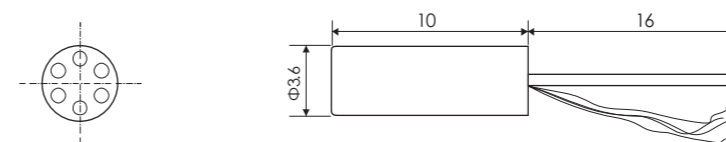


# NS-1系列 小型 压力传感器

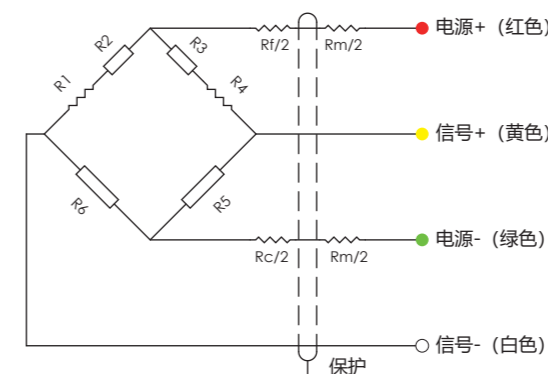
- 专为风洞试验而设计;
- 体积小、重量轻、高频响
- 固有频响 (50KHz~820KHz);
- 广泛运用于发动机、激波管等动、静态压力测试



## 外形尺寸图 Dimensions



原理图



## 技术参数 Technique parameter

参数	Specifications	技术指标	Technique data
压力范围	Measuring ranges	-100kPa...0~100kPa...1MPa...5.0MPa	
过载压力	Overload pressures	200%F.S	
破坏压力	Burst pressures	500%F.S	
工作方式	Operational Mode	表压, 绝压	
测量介质	Measuring Media	非导电的气、液体	
输出信号	Output signal	mV	
工作电压	Operating voltage	5V <sub>DC</sub>	
综合精度	Accuracy	±0.25%F.S (典型)	
温度补偿范围	Compensated temperature range	-20~+80°C	
工作温度范围	Operating temperature range	-55~ -30~ 120 ~ 175°C (可选)	
储存温度范围	Storage temperature range	-40~+120°C	
消耗电流	Current consumption	≤10mA	
绝缘阻抗	Insulation resistance	≥100MΩ(100V <sub>DC</sub> )	
耐振性能	Vibration resistance	IEC 60068-2-6 (5...2000Hz, 20g)	
耐冲击性	Shock resistance	IEC 60068-2-27 (50g, 11ms)	
抗干扰	EMC proof	IEC 61000-6-2/3/4	
外壳材质	Material	不锈钢	

## 选型表 Model code:

NS-	商标	型号	产品名称
		1	小型压力传感器
			代码 工作电压
		05	5V
			代码 机械连接
		M3	M3 × 0.5
		Ø4.0	外径 Ø4.0
		Ø5.0	外径 Ø5.0
		T	客户定制
			代码 工作方式
		X	X为所需量程, 单位为 kPa MPa bar
		A	绝压
		G	表压
		(000)	

NS- 1 - 05 - Ø5.0 - 1MPa A (导线 2m) ← 选型举例