

# NS-P42 系列 压力变送器

专为钢铁、液压行业应用设计

- 4~20mA、0~5/10V 输出可选
- 获得RoHs、CE认证

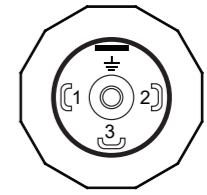


## 技术参数 Technique parameter

参数	Specifications	技术指标	Technique data
压力范围	Measuring ranges	0~0.8...1.0...1.6...3.0...10...20... 40...50...60... 80...90...100MPa	
过载压力	Overload pressures	200%F.S	150%F.S 150%F.S
破坏压力	Burst pressures	500%F.S	300%F.S 200%F.S
工作方式	Operational Mode	表压, 绝压	
测量介质	Measuring Media	对不锈钢304和 316L不腐蚀的气、液体	
输出信号	Output signal	0.5~4.5V	
		0~5V	
		0~10V	
		4~20mA	
工作电压	Operating voltage	24VDC(12~32VDC)	
综合精度	Accuracy	±0.5%F.S(典型)	
长期稳定性	Long-term drift	≤±0.15%F.S/年 (典型)	
工作温度范围	Operating temperature range	-35~+100°C	
储存温度范围	Storage temperature range	-40~+130°C	
绝缘阻抗	Insulation resistance	≥100MΩ(100VDC)	
耐振性能	Vibration resistance	IEC 60068-2-6 (5...2000Hz, 20g)	
耐冲击性	Shock resistance	IEC 60068-2-27 (50g, 11ms)	
抗干扰	EMC proof	IEC 61000-6-2/3/4	
外壳材质	Material	不锈钢	
防护等级	IP protection	IP65 (赫斯曼接插件)	
		IP67 (M12×1连接器或直出线)	

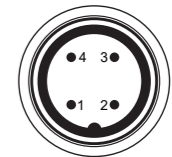
## 接线定义 Pin connections:

赫斯曼 公端



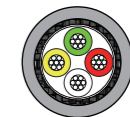
Pin	电流输出	电压输出
1	Signal+	Signal
2	n.c.	0 V
3	+24VDC	+24VDC
±	n.c	n.c

M12x1 4pole male



Pin	电流输出	电压输出
1	+24VDC	+24VDC
2	Signal+	Signal
3	n.c.	0 V
4	n.c.	n.c.

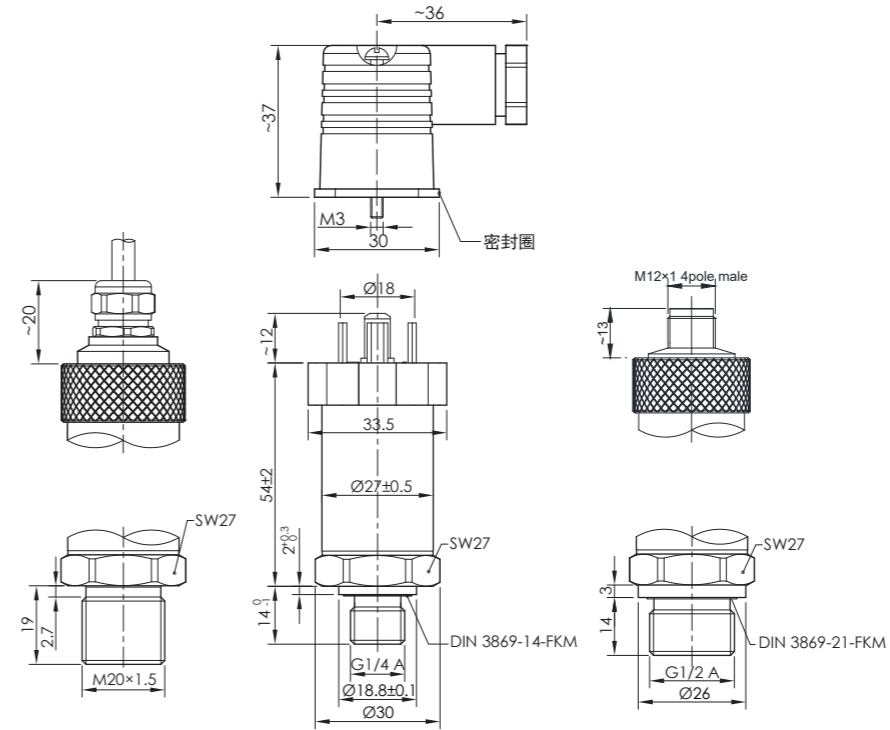
直接出线



电缆分配

颜色	电流输出	电压输出
红	+24VDC	+24VDC
黄	Signal+	Signal
绿	n.c.	0 V
银色网	屏蔽线	屏蔽线

## 外形尺寸图 Dimensions



## 选型表 Model code:

NS- 商标	型号	产品名称
	P42	压力变送器
		代码 输出信号
		1 0.5~4.5V
		2 0~5V
		3 0~10V
		4 4~20mA
		-
		代码 机械连接
		0 G1/2 外螺纹
		4 G1/4 外螺纹
		A M20×1.5 外螺纹
		T 客户定制
		代码 电气连接
		0 直接出线
		5 赫斯曼接插件
		6 M12×1 4针公端
		-
		X 量程范围 kPa MPa bar
		代码 工作方式
		A 绝压
		G 表压
		(000) 其他要求

NS- P42 4 - 0 5 - 1.6MPa A (导线 2m) ← 选型举例