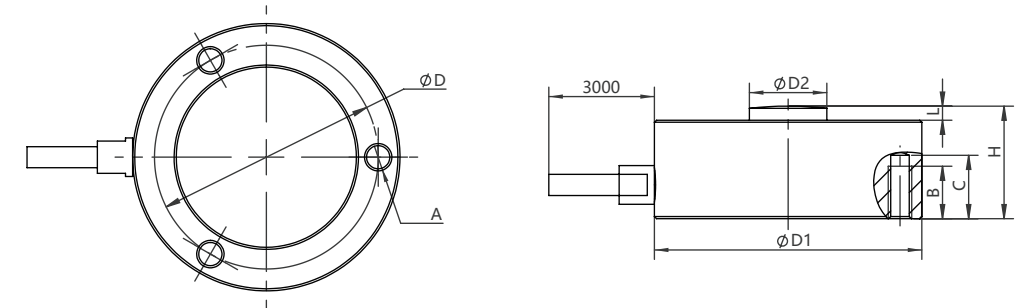


# NS-TH18 系列 称重传感器

- NS-TH18 系列称重传感器结构小巧,高度低,抗偏载能力好
- 是 TH17 系列的升级产品
- 用于汽车压装,自动化设备等领域



## 外形尺寸图 Dimensions



SIZE(mm) CAP(KN)	D1	D2	H	L	A	B	C	D
1~10	32	8.1	10	1.8	M4×0.7	5	7	25.4
20~50	38	11	16	2.0	M4×0.7	7	9	31.8
60~100	51	15	25	3.0	M4×0.7	7	9	41.3
200	76	20	38	4.6	M4×0.7	7	9	60.3

## 技术参数 Technique parameter

参数	Specifications	单位 Unit	技术指标 Technique data
额定载荷	Rated capacity	KN	0.5~200
灵敏度	Sensitivity	mV/V	2.0±10%
零点输出	Zero Output	% F.S	± 2 %
线性误差	Non-Linearity error	% F.S	±0.1
滞后性	Hysteresis error	% F.S	±0.1
重复性	Repeatability error	% F.S	±0.1
蠕变	creep (30 mins)	% F.S	±0.05
温度灵敏度漂移	Temperature sensitivity drift	%F.S/10K	0.05
零点温度漂移	Zero point temperature drift	%F.S/10K	0.05
输入电阻	Input resistance	Ω	750±10
输出电阻	Output resistance	Ω	700±5
绝缘电阻	Insulation resistance	GΩ/100Vdc	5
参考电压	Reference excitation voltage	V	5-12
最大使用电压	Max.eccitation voltage	V	15
工作温度	Operating temp. range	°C	-20 to +60
补偿温度	Compensated temp.range	°C	-10 to +40
安全超载	Safe Force limit	%	150
极限超载	Breaking Force	%	200
防护等级	Degree of protection		IP67
材料	Element body material		Stainless steel
电缆线尺寸	Cable size		φ 3×3000 mm

## 选型表 Model code:

NS-	商标
型号	产品名称
TH18	称重传感器
-X	X 为额定载荷, 单位为: kg, t 例: 500kg, 10t
代码	工作电压
05	5Vdc
10	10Vdc
12	12Vdc
24	24Vdc
T	特殊规格
代码	输出信号
L	1.2~2.0mV/V
I	4~20mA
V1	0~5V
V2	0~10V
RS	RS485
T	特殊规格
代码	安装形式
0	直接出线
T	特殊规格
代码	安装形式
L	螺栓固定
T	特殊规格

NS- TH18 - 500kg 24 V1 1 L ← 选型举例