

NS-TH3 系列 称重传感器

- NS-TH3 系列轮辐式称重传感器结构;
- 简单、坚固, 具有抗侧向力和偏载能力强
- 重心低、便于安装等特点;
- 被广泛应用在自动化控制系统中作为称量、测力等自动控制元件。



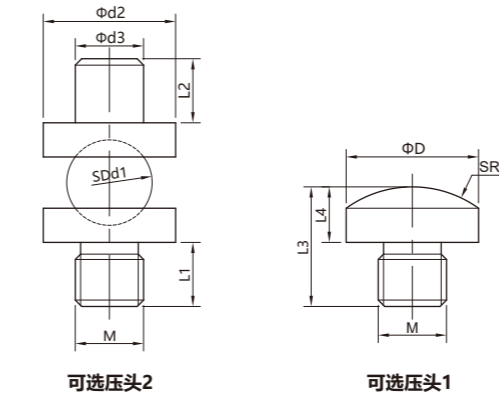
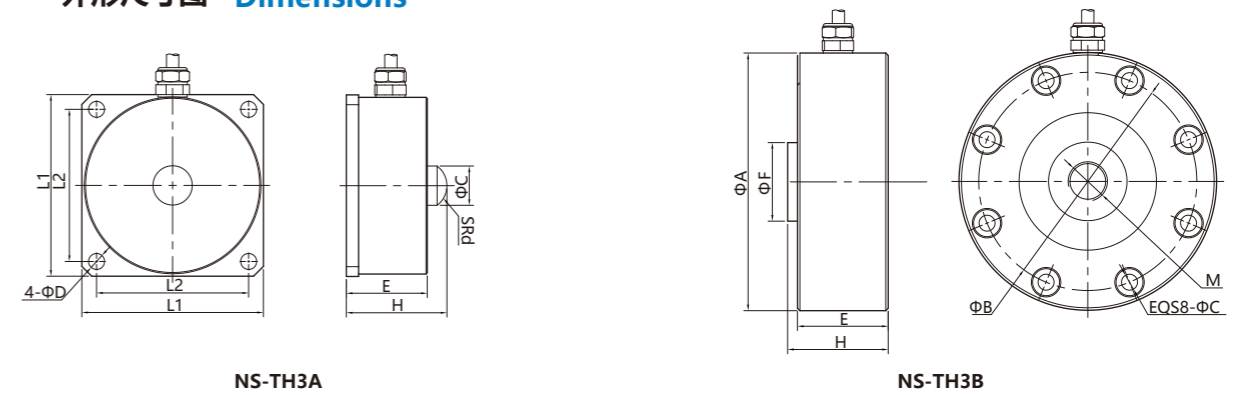
技术参数 Technique parameter

参数	Specifications	单位 Unit	技术指标	Technique data
额定载荷	Rated capacity	t	0.5、1、3、5、10、20、30...100	
输出灵敏度	Output sensitivity	mV/V	2.0±10%	
非线性	Non-linearity	%F.S	≤±0.05	
滞后	Hysteresis	%F.S	≤±0.05	
重复性	Repeatability	%F.S	≤±0.05	
蠕变	Creep	%F.S/30min	±0.03	
温度灵敏度漂移	Temperature sensitivity drift	%F.S/10°C	±0.05	
零点温度漂移	Zero point temperature drift	%F.S/10°C	±0.05	
零点输出	Zero output	%F.S	< ±1	
输入阻抗	Input resistance	Ω	380±10	
输出阻抗	Output resistance	Ω	350±3	
绝缘阻抗	Insulation resistance	MΩ	≥2000	
工作温度范围	Operating temperature	°C	-20~60	
安全过载	Safe overload	%F.S	150	
极限过载	Ultimate overload	%F.S	300	
推荐工作电压	Recommended excitation voltage	VDC	5~12	
最大工作电压	Maximum excitation voltage	VDC	15	
材质	material	合金钢 Alloy steel		
防护等级	IP protection	IP65		
备注	Note	可提供标准变送器模块NS-A002/A003, 仅配合放大器使用时输出信号为4~20mA, 0~5V, 0~10V, 0~±5V, 0~±10V, Profibus, Modbus, CANOpen RS485可选		

NS-TH3A	尺寸(mm)							
	量程(t)	L1	L2	D	E	H	C	d
	0.3~1	74	62	6.5	33	41	16	52
	2~7	90	73	8.5	44	54	20	70
	10~25	116	96	11	70	82	30	91
	30~50	132	108	13	85	97	38	120
	100	240	190	26	112	125	76	200

NS-TH3B	尺寸(mm)							
	量程(t)	A	F	E	H	B	C	M
	0.5~7	105	32	34	37	88.9	6.5	M16×1.5
	10~25	125	39	48	52	101.6	8.5	M32×1.5
	30~50	145	50	54	58	116.8	10.5	M40×1.5
	60~100	205	80	78	85	162	12.5	M60×2.0

外形尺寸图 Dimensions



可选压头2 尺寸表

量程(t)	尺寸(mm)	L1	L2	d1	d2	d3	M
0.5~7		15	15	20	31	16	M16×1.5
10~25		24	24	38.1	38	30	M32×1.5
30~50		35	35	41.2	50	40	M40×1.5
60~100		45	45	63.5	80	60	M60×2.0

可选压头1 尺寸表

量程(t)	尺寸(mm)	L3	L4	D	d	M
0.5~7		28	13	31	80	M16×1.5
10~25		51	24	38	120	M32×1.5
30~50		62	32	50	200	M40×1.5
60~100		80	42	80	280	M60×2.0

选型表 Model code:

NS-	商标	
TH3	产品名称	称重传感器
A	带底座	
B	不带底座	
X	X 为额定载荷, 单位为: t 例: 1t, 10t	
05	代码	工作电压
10		5VDC
12		10VDC
24		12VDC
24		24VDC
T		特殊规格
L	代码	输出信号
I		2.0mV/V
V1		4~20mA(配合NS-A002/A003)
V2		0~5V(配合NS-A002/A003)
V3		0~10V(配合NS-A002/A003)
V4		0~±5V(配合NS-A002/A003)
V4		0~±10V(配合NS-A002/A003)
RS		RS485(配合NS-A002)
T		特殊规格
0	代码	安装形式
T		直接出线
L		特殊规格
L	代码	安装形式
T		螺栓固定
T		特殊规格

NS- TH3 A 1t 10 L 0 T ← 选型举例